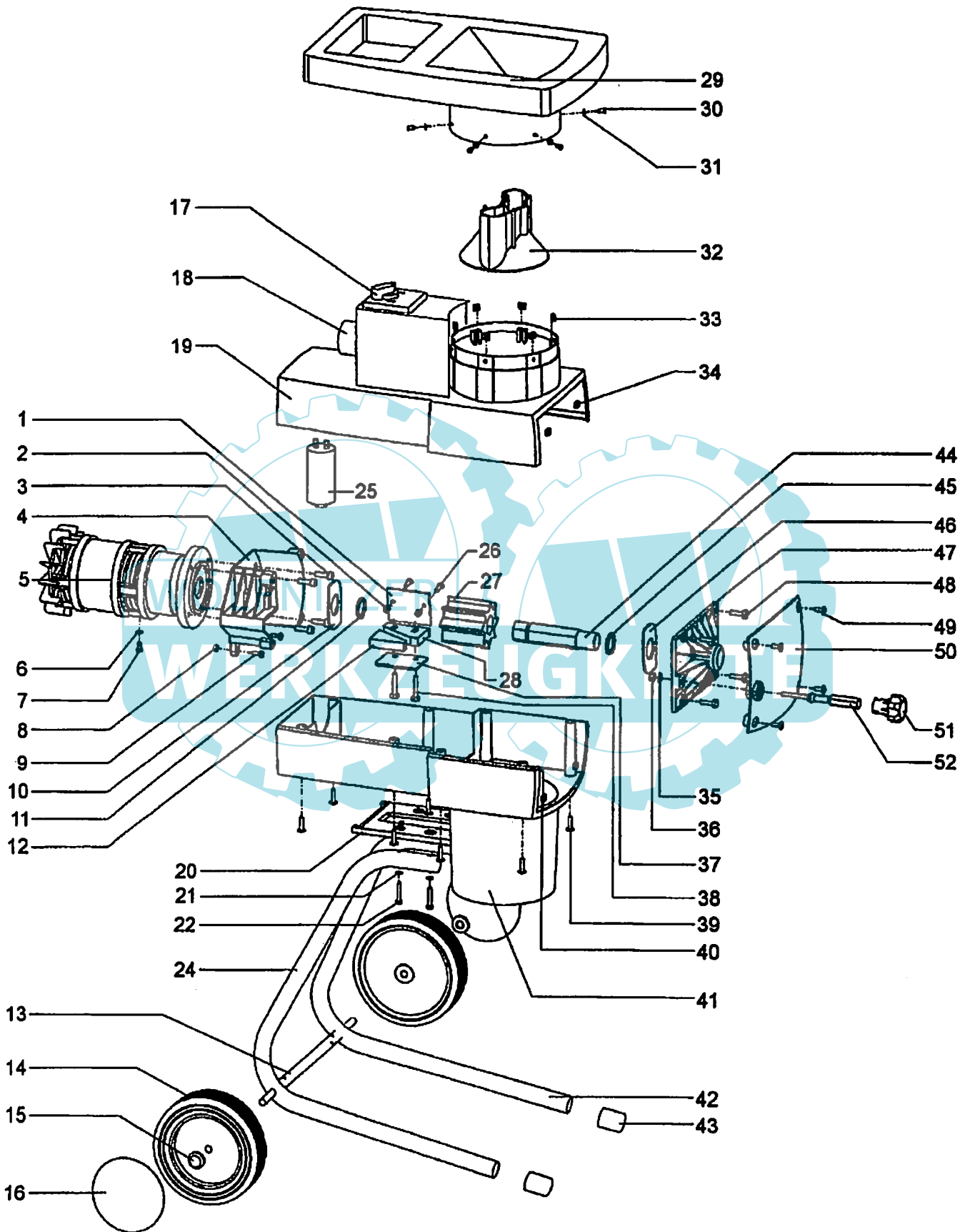


B014A



Ausgabe Issue		Bild Nr. Picture No		VARIOLUX 2000 VARIOLUX 2200	VARIOLUX 2000 VARIOLUX 2200	Seite Page	
2001-1		B014A				74	
Pos. Fig.	Anzahl/Quantity		Artikel Nr. Part No	Bezeichnung	Description	Satz Kit	Anmerkung Notes
	1212	1213					
1	1	1	1717-0292-22	Fülltrichter-rot.....	Feeding hopper-red .....		
2	1	1	1717-0296-01	Gummischutz .....	Rubber flap .....		
4	8	8	9838-9520-12	Schraube .....	Screw .....		
5	1	1	1717-0293-22	Zwischenteil-rot.....	Middle part-red .....		
6	1	1	1717-0297-01	Platte .....	Locking plate .....		
X 10	1	1	9852-8013-16	Schraube .....	Screw .....		
12	1	1	1717-0294-22	Unterteil-rot.....	Lower part-red .....		
14	1	1	1717-0303-01	Interlockplatte.....	Interlock plate .....		
15	1	1	1717-0318-01	Halter Kompl.....	Holder assy .....		
17	1	1	1111-3023-01	• Verriegelungsrad .....	• Locking knob .....		
18	1	1	9988-3583-12	• Schraube .....	• Screw .....		
19	1	1	1134-2808-01	• Hülse .....	• Sleeve .....		
20	1	1	9675-0025-02	• Scheibe.....	• Lock washer .....		
23	1	1	1717-0302-03	Gehäuse-schwarz .....	Housing-black .....		
24	1	1	1717-0295-01	Gegenhalter .....	Counter plate .....		
25	2	2	9939-0816-16	Schraube .....	Screw .....		
26	2	2	9747-0831-02	Mutter .....	Lock nut .....		
27	1	1	1717-0095-01	Motorgehäuse .....	Motor housing .....		
28	4	4	9832-9120-16	Schraube .....	Screw .....		
29	1	1	9500-4100-00	El.Motor.....	El.motor .....		
29	1	1	9500-4200-00	El.Motor.....	El.motor .....		
30	1	1	9400-0256-00	Kondensator .....	Capacitor .....		
31	4	4	9924-0816-16	Schraube .....	Screw .....		
32	1	1	9404-0201-00	Dichtungsring .....	Seal ring .....		
36	1	1	1717-0100-01	Kunststoffdeckel.....	Plastic cover .....		
37	1	1	1717-0124-01	Dichtung .....	Sealing cover .....		
38	1	1	1717-0113-01	Druckfeder.....	Compression spring .....		
39	1	1	1717-0112-01	Schalterstange.....	Plunger-switch .....		
40	1	1	1717-0151-02	Schalter .....	Switch .....		
40	1	1	1717-0151-03	Schalter .....	Switch .....		
41	1	1	1717-0138-01	Anschlußkabel .....	Connection cable.....		
41	1	1	1717-0163-01	Anschlußkabel .....	Connection cable.....		
42	1	1	1717-0115-01	Kabelhalter.....	Cord restrainer .....		
43	2	2	9836-9116-12	Schraube .....	Screw .....		
48	1	1	1717-0162-01	Messerteller.....	Blade disc .....		
49	1	1	1717-0304-01	Scheibe.....	Washer .....		
50	1	1	9734-1241-22	Mutter .....	Nut .....		
51	1	1	1717-9700-01	Messersatz .....	Blade kit .....		
52	4	4	9859-0610-16	• Schraube .....	• Screw .....		
59	4	4	9939-0840-12	Schraube .....	Screw .....		
60	4	4	9747-0831-02	Mutter.....	Lock nut .....		
61	2	2	9403-0046-70	Bodenschutz .....	End plug .....		
X 64	2	2	1111-3325-01	Buchse.....	Bushing .....		
65	2	2	1117-3012-01	Lagerbuchse .....	Wheel bush .....		
66	2	2	1117-1161-01	Radschutz.....	Wheel protection .....		
X 67	1	1	1717-0324-01	Bein-links.....	Leg-left .....		
X 68	1	1	1717-0324-02	Bein-rechts .....	Leg-right .....		
70	1	1	1717-0306-01	Achse .....	Axle .....		
71	2	2	1134-1565-11	Distanz.....	Spacer .....		
72	2	2	1111-3163-01	Rad .....	Wheel .....		
73	4	4	9699-0062-02	Scheibe.....	Flat washer .....		
74	2	2	9799-0831-02	Mutter .....	Nut .....		
75	2	2	1111-2804-03	Nabenkapsel-weiß .....	Hub cap-white .....		
76	1	1	9900-0060-00	Sechskantschlüssel .....	Allen wrench .....		
78	1	1	1717-0307-01	Rohr .....	Tube .....		
80	1	1	1717-0317-01	Einfüller .....	Feeding tool .....		

Die Schweiz



B015



Ausgabe Issue		Bild Nr. Picture No		VARIOLUX 2000 LEISE		VARIOLUX 2000 LEISE		Seite Page	
2001-1		B015						76	
Pos. Fig.	Anzahl/Quantity			Artikel Nr. Part No	Bezeichnung	Description	Satz Kit	Anmerkung Notes	
	1214								
1	1			1715-1003-01	Schneidplatte .....	Cutting plate .....			
2	2			9747-0631-02	Mutter .....	Lock nut .....			
3	4			1715-1045-01	Schraube .....	Screw .....			
4	1			1715-1002-01	Gehäuse-Schneidkammer ...	Housing-cutting chamb .....			
5	1			1715-1031-01	El.Motor .....	El.motor .....			
6	1			1715-1052-01	Federring .....	Lock washer .....			
7	1			1715-1041-01	Schraube .....	Screw .....			
8	2			9747-0631-02	Mutter .....	Lock nut .....			
9	2			1715-1042-01	Schraube .....	Screw .....			
10	1			1715-1004-01	Anlaufplatte .....	Spacer plate .....			
11	1			1715-1015-01	O-ring .....	O-ring .....			
12	1			1715-1006-01	Keilleiste .....	Wedge .....			
13	1			1715-1019-01	Achse .....	Wheel shaft .....			
14	2			1715-1000-01	Lauffelge .....	Wheel .....			
15	2			1715-1040-01	Starlock-Schnellbef. ....	Starlock .....			
16	2			1715-1001-01	Radkappe .....	Hub cap .....			
17	1			1715-1022-01	Schaltereinsatz .....	Switch .....			
18	1			1715-1021-01	Steckerkragen .....	Collar-connector .....			
19	1			1715-1035-01	Gehäuse-Oberteil .....	Housing-upper .....			
20	1			1715-1016-01	Konsole f.Fahrgestell .....	Console .....			
21	4			1715-1052-01	Federring .....	Lock washer .....			
22	4			1715-1046-01	Schraube .....	Screw .....			
24	1			1715-1017-01	Standbein-links .....	Leg-l.h. ....			
25	1			1715-1038-01	Kondensator .....	Condensor .....			
26	2			9924-0616-16	Schraube .....	Screw .....			
27	1			1715-1009-01	Schneidwalze .....	Cutting roller .....			
28	1			1715-1005-01	Nachschneidplatte .....	Cutting plate .....			
29	1			1715-1034-01	Trichter .....	Hopper .....			
30	6			1715-1027-01	Einwegschrabe .....	One-way screw .....			
31	6			1715-1051-01	Scheibe .....	Washer .....			
32	1			1715-1026-01	Astführung .....	Branch guide .....			
33	6			1715-1024-01	Mutter .....	Nut .....			
34	2			1715-1049-01	Stanzmutter .....	Nut .....			
35	1			1715-1050-01	Scheibe .....	Washer .....			
36	1			9747-0831-02	Mutter .....	Lock nut .....			
37	1			1715-1007-01	Stützplatte .....	Support plate .....			
38	2			1715-1028-01	Schraube .....	Screw .....			
39	8			1715-1023-01	Schraube .....	Screw .....			
40	2			1715-1049-01	Stanzmutter .....	Nut .....			
41	1			1715-1036-01	Gehäuse-Unterteil .....	Housing-lower .....			
42	1			1715-1018-01	Standbein-rechts .....	Leg-r.h. ....			
43	2			1715-1020-01	Aufsteckkappe .....	End cap .....			
44	1			1715-1008-01	Welle .....	Shaft .....			
45	1			1715-1015-01	O-ring .....	O-ring .....			
46	1			1715-1004-01	Anlaufplatte .....	Spacer plate .....			
47	1			1715-1029-01	Lagerdeckel Kompl .....	Bearing plate assy .....			
48	4			1715-1025-01	Schraube .....	Screw .....			
49	4			1715-1044-01	Schraube .....	Screw .....			
50	1			1715-1037-01	Deckel .....	Side plate .....			
51	1			1715-1012-01	Stellknopf .....	Adjusting knob .....			
52	1			1715-1014-01	Stellschraube .....	Adjusting screw .....			